



El ascensor salvaescaleras OMEGA proporciona autonomía e independencia a las personas en silla de ruedas o con movilidad reducida al subir las escaleras o rampas.

Elegante en cualquier entorno tanto en interiores como al aire libre. OMEGA es un sinónimo de movilidad, calidad de vida e ilusión de vivir. Gracias a su construcción compacta y reducida, el montaje a

dicional puede aplicarse en casi todo tipo de escaleras. Con la plataforma reclinada, el ascensor salvaescaleras OMEGA es el modelo más estrecho en el mercado.

Su ventaja es la experiencia:

- ▶ Se ajusta a todo tipo de escaleras gracias al tamaño reducido
- ▶ Cumple con los controles más rigurosos de calidad y con el certificado CE para la UE
- ▶ Posibilidad de desplazarle a diferentes niveles
- ▶ Uso universal con plataforma y/o asiento plegable
- ▶ Tamaño personalizado de la plataforma y a su disposición una gama de colores



OMEGA es un modelo de ascensor indicado también para largas distancias al aire libre.



La silla salvaescaleras OMEGA

OMEGA, un ascensor de construcción robusta y aspecto atractivo, indicado especialmente para exteriores.

OMEGA resiste en cualquier condición climática desfavorable, en trayectos inclinados o irregulares. Esta resistencia se garantiza gracias al material innifugo del modelo. Los accesorios eléctricos están protegidos contra la humedad.



Adaptada a las circunstancias del terreno, la silla salvaescaleras OMEGA se puede utilizar prácticamente en todas partes.

Puede adquirir la plataforma salvaescaleras de manera opcional con un diseño de acero inoxidable elegante y capaz de resistir a las inclemencias del tiempo tanto para el interior como para el exterior



Tanto para salvar la escalera como para dirigirse al jardín, OMEGA le conduce de forma segura y cómoda a su destino

Seguridad en el exterior!

- ▶ rail galvanizado
- ▶ acero inoxidable opcional
- ▶ accesorios eléctricos protegidos contra la humedad
- ▶ adecuado para el transporte de cargas
- ▶ útil para desplazarse en largas distancias

**OMEGA plataforma
salvaescalera
seguro y fidedigno**

Para mas información diriganse a:

Hidra

Call center 800 121213
www.jycbolivia.com

Manufactured by

LEHNER
LIFTTECHNIK

Hidral

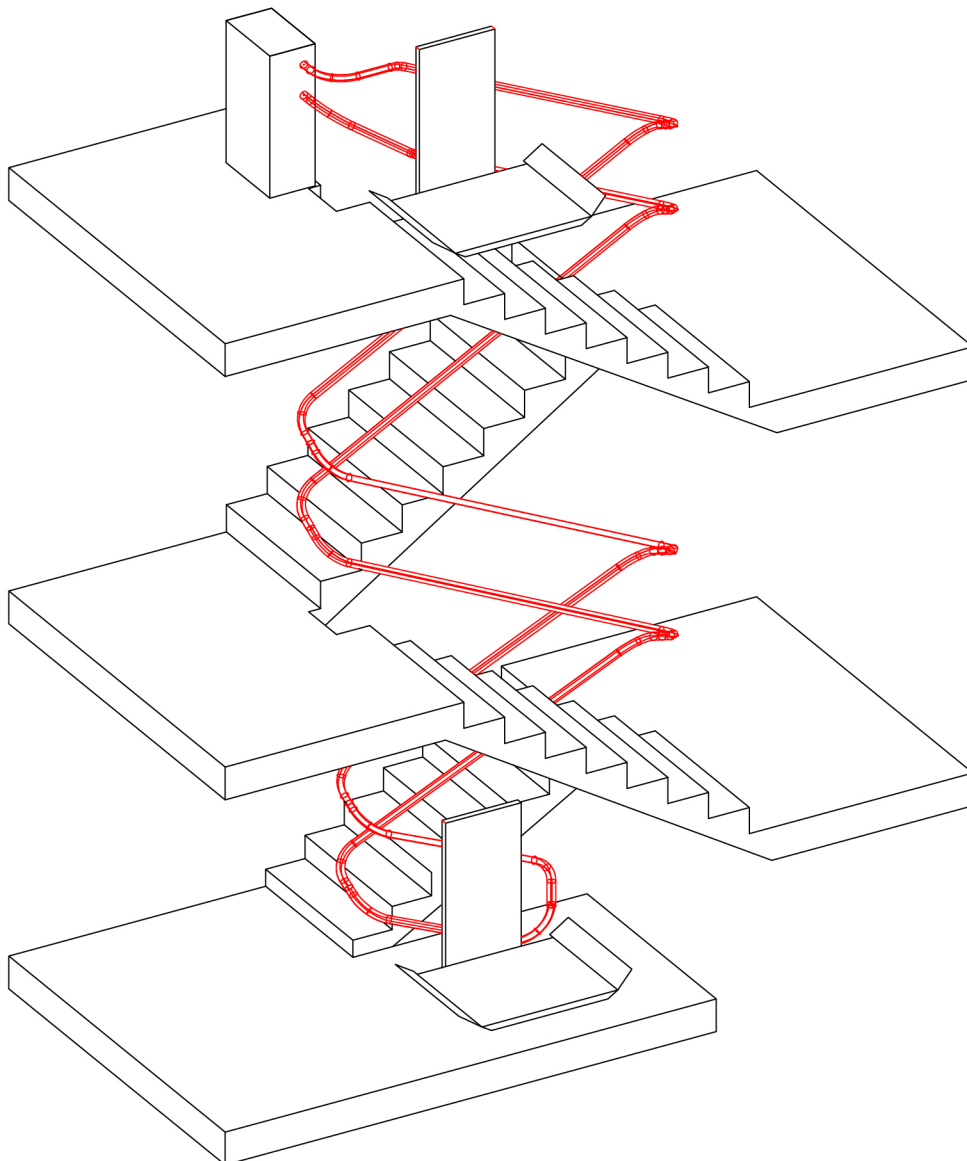
TECHNICAL SPECIFICATIONS

ET555en
Vers. 02
26/02/13

≡ Ω MEGA ≡

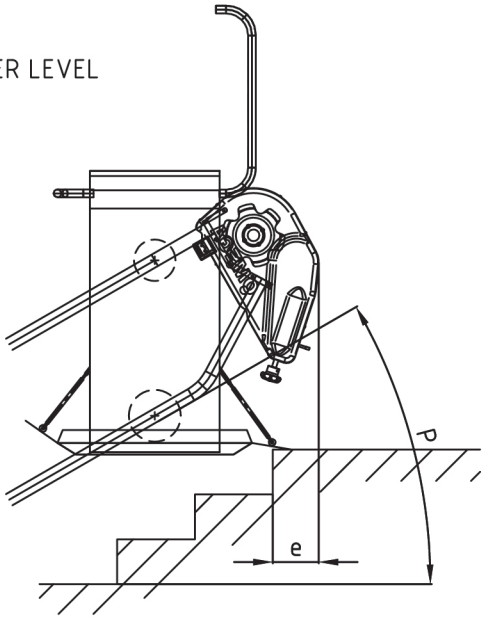
stairlift

CE TÜV
Certificate



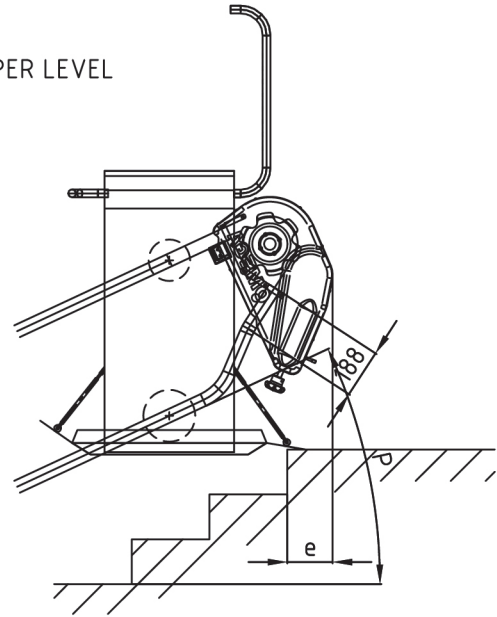
DESIGN A

UPPER LEVEL

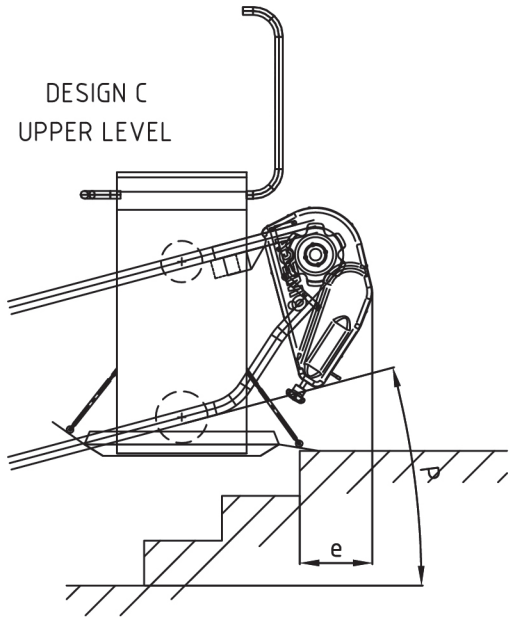


DESIGN B

UPPER LEVEL



DESIGN C
UPPER LEVEL

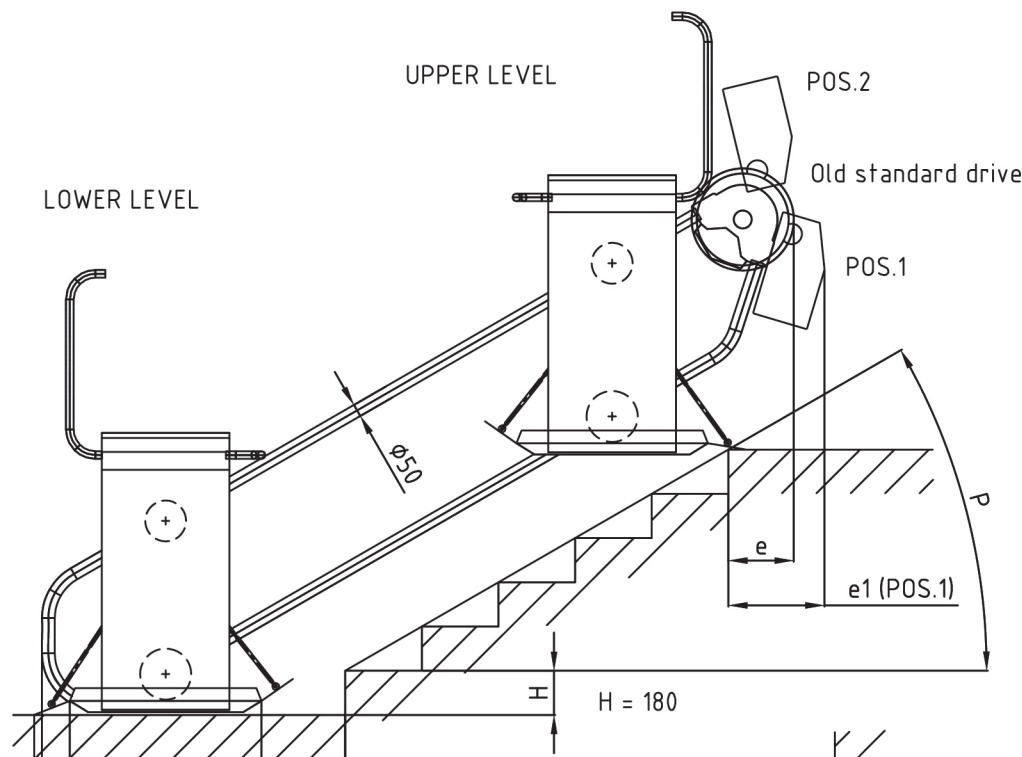


NEW DRIVE UNIT

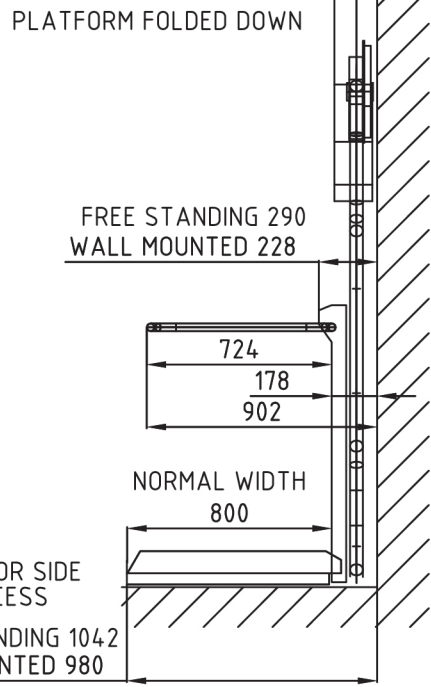
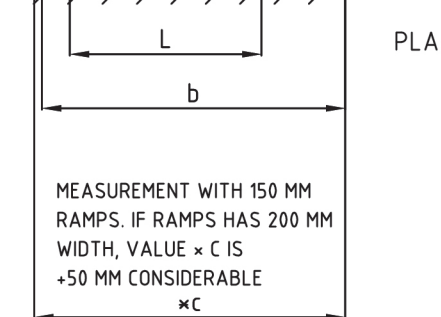
C	0°	365	315	290	240	156
	15°	265	215	190	140	33
	22°	270	220	195	145	42
B	23°	160	110	85	35	-75
	25°	160	110	85	35	-75
	27°	160	110	85	35	-75
A	28°	160	110	85	35	-73
	30°	160	110	85	35	-73
	35°	160	110	85	35	-73
	40°	160	110	85	35	-73
DESIGN	45°	160	110	85	35	-73
	P	e	e	e	e	e
	RAIL ANGLE	L = 750	L = 850	L = 900	L = 1000	L = 1250

Waiver: This data sheet is for guidance only and can not be used for proper working drawings. Please contact supplier for particular details before proceeding. Owing to our policy of continual improvement we reserve the right to after specifications and dimensions without prior notice.

IF MOTOR IS IN POS. 1
DIMENSION E1 IS VALID.
IF MOTOR IS IN POS.2
DIMENSION E IS VALID.



FREE STANDING 205
WALL MOUNTED 140
FREE STANDING 143
WALL MOUNTED 81



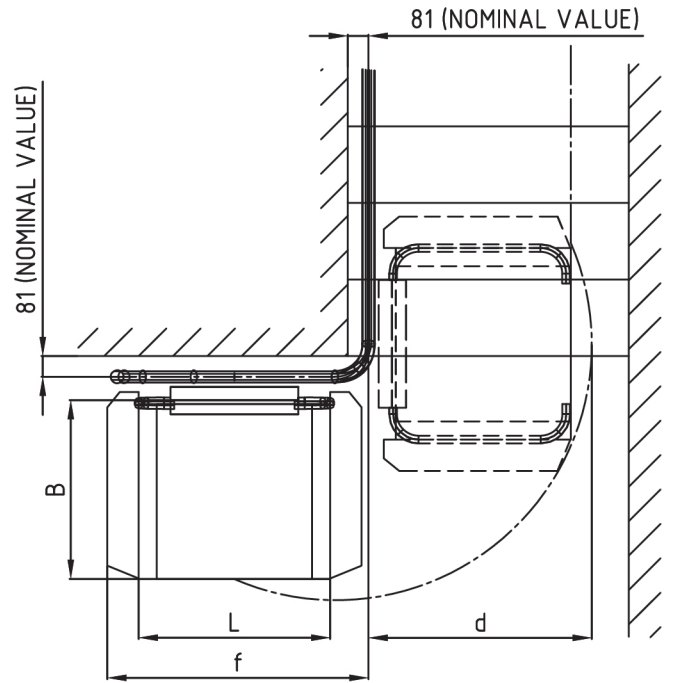
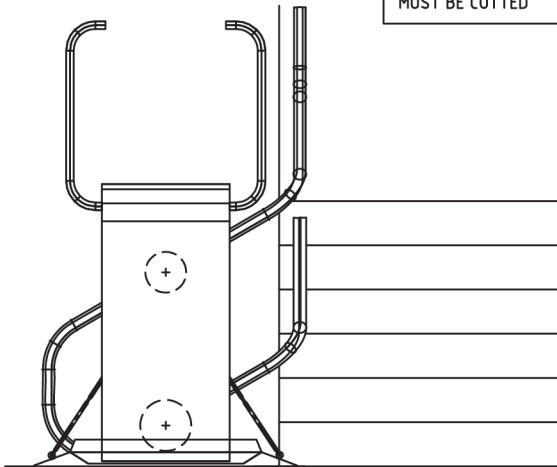
25°	0,5 L + 880	L + 541
30°	0,5 L + 824	L + 479
35°	0,5 L + 753	L + 440
37°	0,5 L + 718	L + 411
47°	0,5 L + 634	L + 354
P	b	x c
RAIL ANGLE	L - SPECIAL PLATFORM LENGTH	

25°	1255	1291	234	399	1305	1391	234	399	1330	1441	234	399	1380	1541	280	399	1517	1780	234	399
30°	1199	1229	253	376	1249	1229	253	376	1274	1379	253	376	1324	1479	253	376	1437	1719	253	376
35°	1128	1190	212	361	1178	1190	212	361	1203	1340	212	361	1253	1440	212	361	1369	1676	212	361
37°	1093	1163	220	357	1143	1263	220	357	1168	1313	220	357	1218	1413	220	357	1343	1661	220	357
40°	-	-	260	350	-	-	260	350	-	-	260	350	-	-	260	350	-	-	260	350
45°	-	-	310	338	-	-	310	338	-	-	310	338	-	-	310	338	-	-	310	338
47°	1021	1108	159	325	1071	1208	159	325	1096	1258	159	325	1146	1358	159	325	1258	1604	159	325
P	b	x c	e	e1	b	x c	e	e1	b	x c	e	e1	b	x c	e	e1	b	x c	e	e1
RAIL ANGLE	L = 750				L = 850				L = 900				L = 1000				L = 1250			

Waiver: This data sheet is for guidance only and must not be used for proper working drawings. Please contact supplier for particular details before proceeding. Owing to our policy of continual improvement we reserve the right to after specifications and dimensions without prior notice.

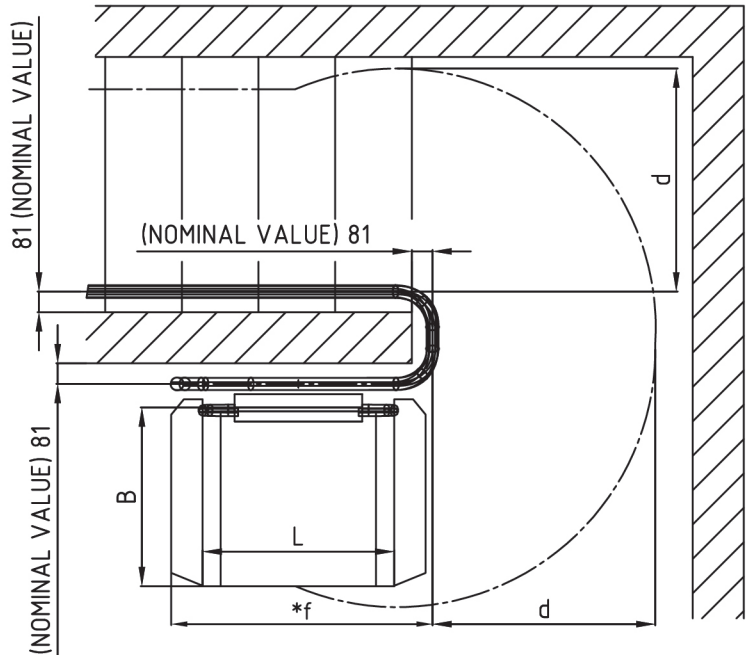
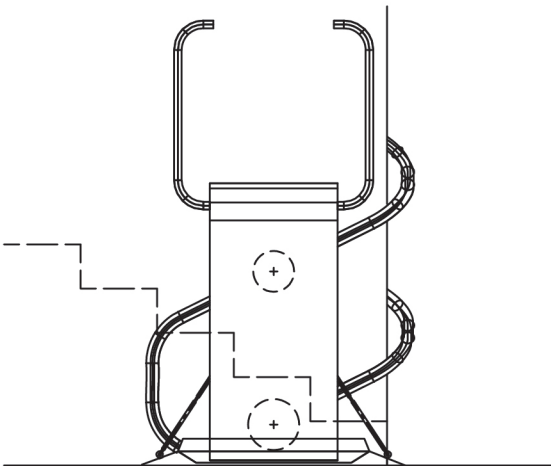
90° CURVE
WALL

IF NOMINAL VALUE IS SMALLER
THEN 81 MM, IN UPPER PIPE
SURROUNDING WALL EDGE
MUST BE CUTTED



180° CURVE
WALL BETWEEN RAIL

IF NOMINAL VALUE IS SMALLER
THEN 81 MM, IN UPPER PIPE
SURROUNDING WALL EDGE
MUST BE CUTTED



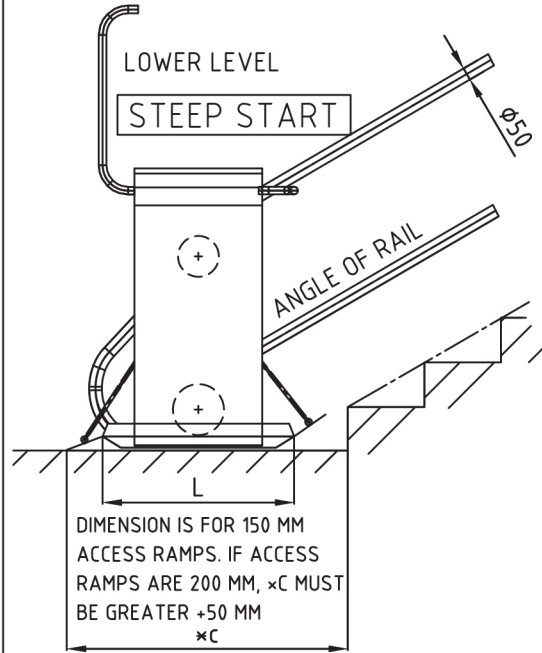
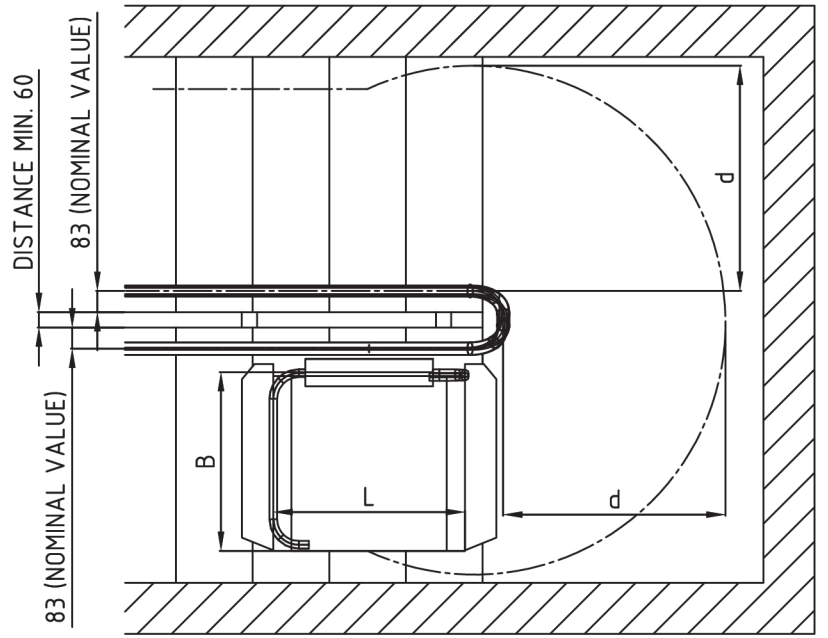
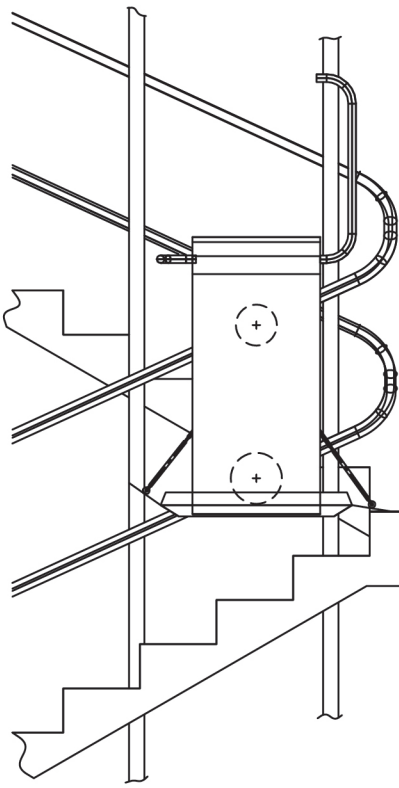
PLATFORM LENGTH L	ACCESS RAMPS	PLATFORM WIDTH B										*f
		600	640	670	700	740	750	770	800	900	1000	
		d										
750	200	789	823	848	874	909	917	935	962	1054	1149	1150
850	200	816	849	874	899	942	950	959	985	1074	1163	1250
900	200	832	864	889	914	947	955	973	998	1085	1174	1300
1000	200	862	894	918	942	975	983	1000	1023	1110	1197	1400
1250	200	930	960	985	1007	1046	1054	1060	1085	1167	1251	1650

*f is valid for ramp 200mm.
For ramp 150mm can be
100mm shorter

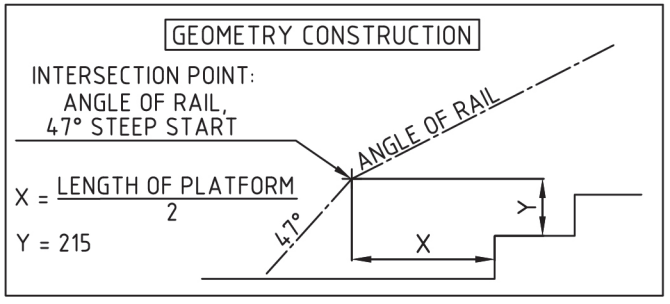
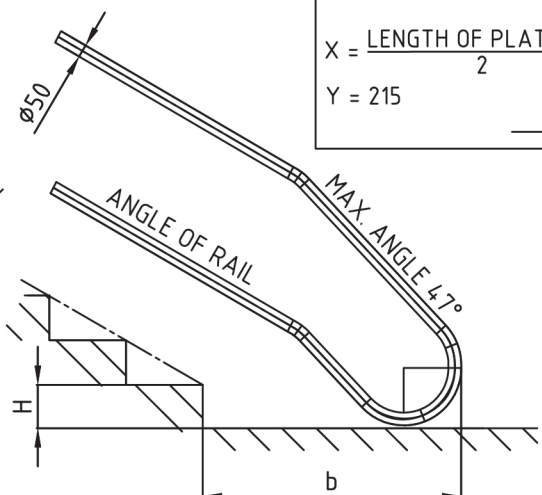
Waiver: This data sheet is for guidance only and must not be used for proper working drawings. Please contact supplier for particular details before proceeding. Owing to our policy of continual improvement we reserve the right to after specifications and dimensions without prior notice.

180° CURVE WITHOUT WALL

IF HANDRAIL ON STAIRCASE
EXIST, RAIL CAN BE FIXED
THROUGH HANDRAIL



DIMENSION IS FOR 150 MM
ACCESS RAMPS. IF ACCESS
RAMPS ARE 200 MM, *C MUST
BE GREATER +50 MM
*C



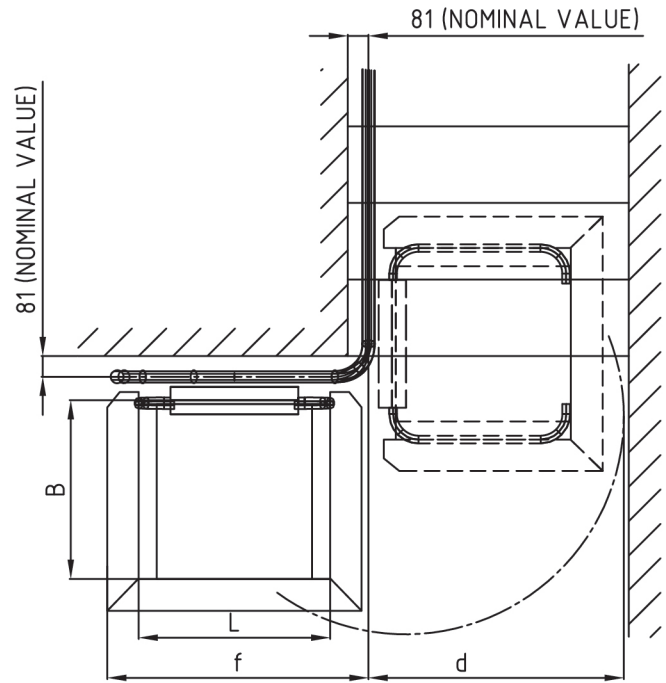
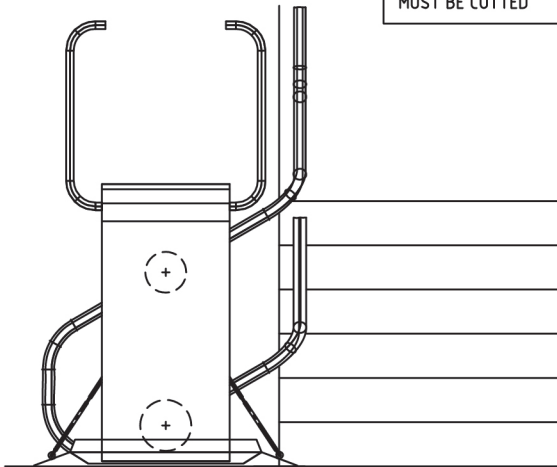
PRO MAXIMÁLNÍ STOUPÁNÍ 4.7°

150	994	1081	1044	1181	1069	1231	1119	1331	1232	1576	$0,5 L + 619$	$L + 331$
160	1003	1090	1053	1190	1078	1240	1128	1340	1241	1585	$0,5 L + 628$	$L + 340$
170	1012	1099	1062	1199	1087	1249	1137	1349	1251	1595	$0,5 L + 637$	$L + 349$
180	1021	1108	1071	1208	1096	1258	1146	1358	1258	1602	$0,5 L + 646$	$L + 358$
190	1030	1117	1080	1217	1105	1267	1155	1367	1267	1611	$0,5 L + 655$	$L + 367$
200	1039	1126	1089	1226	1114	1276	1164	1376	1277	1621	$0,5 L + 664$	$L + 376$
H 1. STEP HEIGHT	b	*c	b	*c	b	*c	b	*c	b	*c	b	*c
	L = 750		L = 850		L = 900		L = 1000		L = 1250		L = SPECIAL SIZE	

Waiver: This data sheet is for guidance only and must not be used for proper working drawings. Please contact supplier for particular details before proceeding. Owing to our policy of continual improvement we reserve the right to after specifications and dimensions without prior notice.

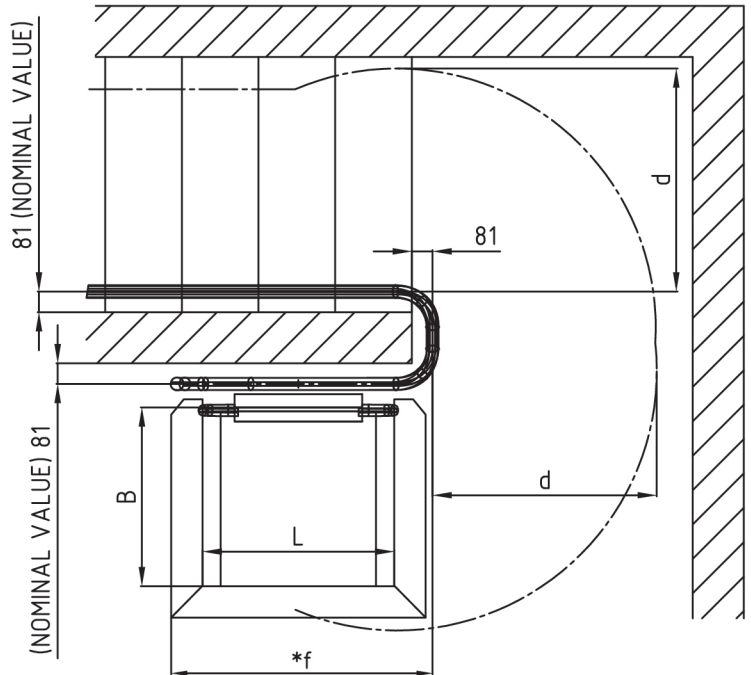
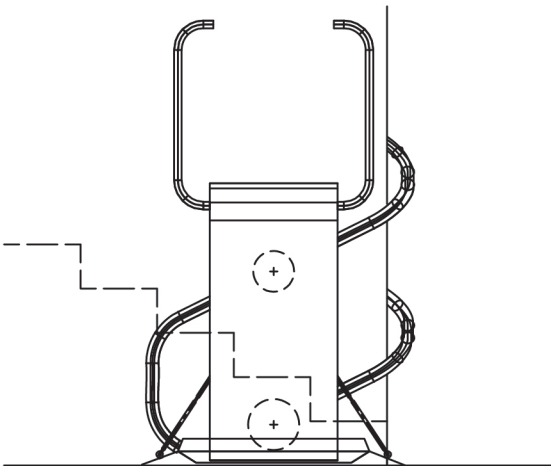
90° CURVE
WALL

IF NOMINAL VALUE IS SMALLER
THEN 81 MM, IN UPPER PIPE
SURROUNDING WALL EDGE
MUST BE CUTTED



180° CURVE
WALL BETWEEN RAIL

IF NOMINAL VALUE IS SMALLER
THEN 81 MM, IN UPPER PIPE
SURROUNDING WALL EDGE
MUST BE CUTTED



PLATFORM LENGTH L	ACCESS RAMPS	PLATFORM WIDTH B									*f
		600	640	670	700	740	770	800	900	1000	
		d									
750	200	789	823	848	874	909	935	962	1054	1149	1150
850	200	816	849	874	899	942	959	985	1074	1163	1250
900	200	832	864	889	914	947	973	998	1085	1174	1300
1000	200	862	894	918	942	975	1000	1023	1110	1197	1400
1250	200	930	960	985	1007	1046	1060	1085	1167	1251	1650

PLATFORM WITH FRONT RAMP 200mm

Waiver: This data sheet is for guidance only and must not be used for proper working drawings. Please contact supplier for particular details before proceeding. Owing to our policy of continual improvement we reserve the right to after specifications and dimensions without prior notice.